

Ö Z E T

- 5 Buluş: Ped bardakla sunulan ayran veya meyve sularının, Tuzlu-tuzsuz veya Şekerli-şekersiz olarak içilmesidir. İçilecek ürün kapağı açılmadan dışarıdan kapaktaki kapsülün enjekte edilmesi işidir.



## TARIFNAME

**DIŐARIDAN TUZ VEYA ŐEKER ENJEKTELİ KAPAK**

- 5 Sunulan buluş; Ambalajlı ayranın tuzlu ve tuzsuz olarak tercih edilip, kapağı açılmadan karıştırılıp içilmesidir. Plastik olarak üretilen ayran bardakları(1), üzeri alüminyum foya kapak(2) ile kapatılmaktadır. Buluşumuz alüminyum foyaya sıvı olarak saklanan kapsül tuzun(3) kapak açılmadan istenildiğın de dışarıdan elle sıkılarak enjekte edilmesidir.
- 10 Günümüzde tuz kullanımı 50 yaşın üzerindeyseniz, yüksek tansiyon, kronik böbrek hastalığı ya da şeker hastalığı gibi sağlık probleminiz varsa, sodyum alımınıza daha fazla dikkat etmelisiniz. Sonuç olarak, tuz limiti konusunda sağlıklı bir yetişkin için hedef, önerilen sodyum miktarının en alt seviyesinin tüketilmesidir. Genç ve 50 yaş altı hiç bir sağlık sorunu olmayan kişiler ise
- 15 günlük belirli miktarda tuz almak zorundadırlar. Üretilmekte olan ayranlar fabrikasyon olarak tuz oranları ayarlanmıştır. Tüketicinin az tuzlu, çok tuzlu tuzsuz tercih etme şansları yoktur. Ayranı açıp içine tuz atsalar bile karıştırıcı yok, direkt pipetle delip içmek isteyenlerin hiç şansı yok. Ayran içme işi genelde ayaküstü yemek dürüm beraberı alınan içecektir.
- 20 Buluşumuz olan Dışarıdan enjekteli kapak: sıvılaştırılmış şekerle, meyve suları için az şekerli, şekersiz kullanma şansı verecektir. Sistem yine aynı çalışacak. Şekil-1Kristal olarak toz şeker ve kristal tuz atılmak üzere, yine alüminyum kapağa saklanacak. İmalat aşamasında karışım yapılmayarak, kullanıcının isteğı üzere kapak açılmadan dışı bırakılan açıcı uc çekilmek
- 25 suretiyle, tuz ve şeker ağızı açılmamış bardağa inecek. Çalkalamak suretiyle katışım yapılıp, daha sonra içilmek üzere kapağı açılacaktır. Şekil-2

**Buluşumuz şekli parçalarla numaralandırılıő olup;**

- 1- Plastik bardak
- 2- Alüminyum kapak
- 3- Tuz, Şeker bölmesi



## Ö Z E T

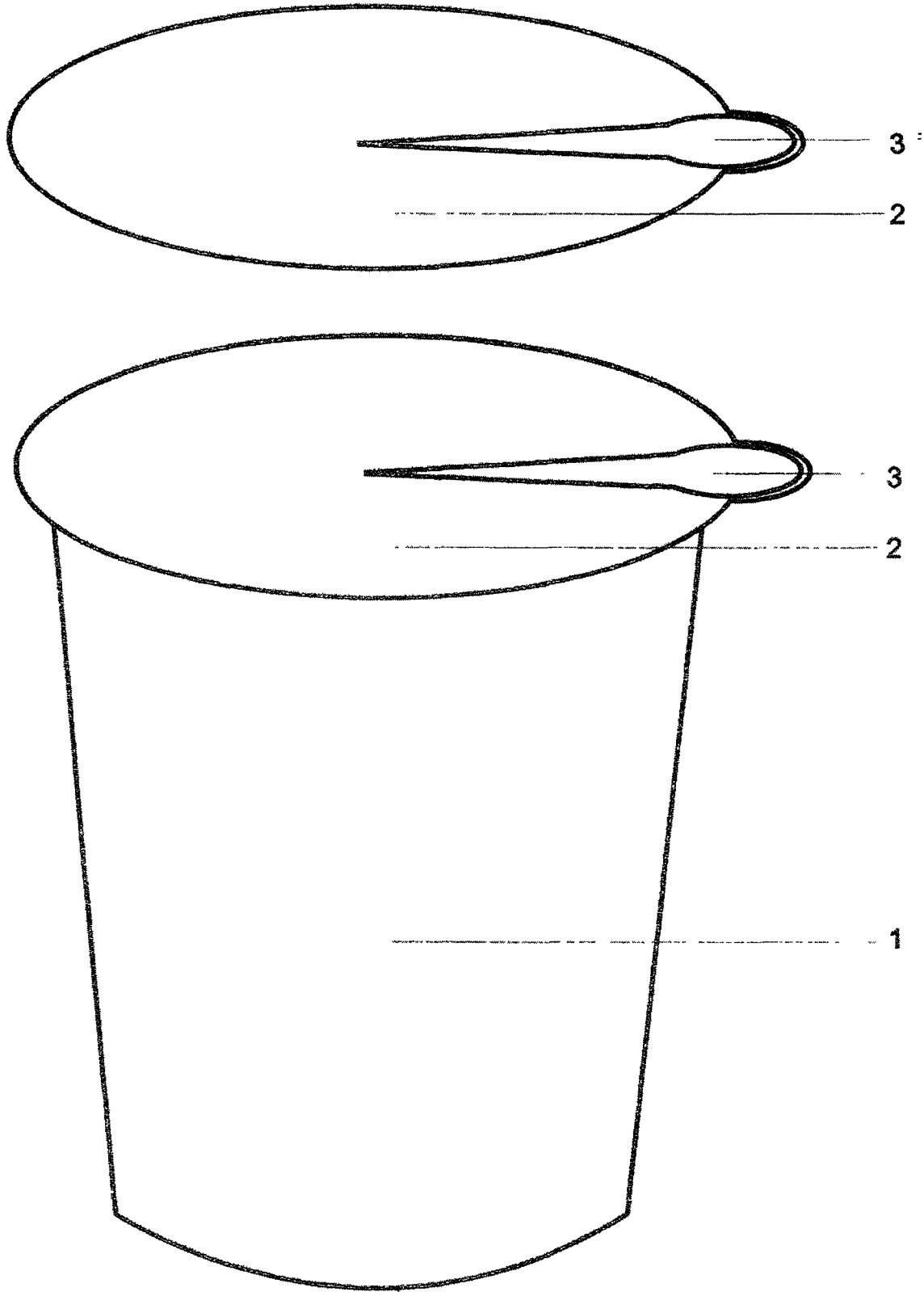
- 5 Buluş: Ped bardakla sunulan ayran veya meyve sularının, Tuzlu-tuzsuz veya Şekerli-şekersiz olarak içilmesidir. İçilecek ürün kapağı açılmadan dışarıdan kapaktaki kapsülün enjekte edilmesi işidir.



## İ S T E L E R


- 5 1-Buluş : Plastik bardak(1) Ayrın veya Meyve suyu gazsız içeceklerin, Alüminyum kapakla(2) kapatılıp, Tuzsuz ve Şekersiz imal edilen ürüne, kapaktaki kapsüle(3) saklı olan sıvılaştırılmış Sodyum(tuz) veya Glikoz(şeker) istenildiğinde istenildiği oranda sıkılarak, kapak açılmadan çalkalanarak karışmasıdır.
- 10 2-İstem 1'e göre kapaktan istenildiğinde enjekte edilen ürün olup; Özelliği: Kapağı açmadan istenildiği oranda sıvı tuz veya şeker kapsülü enjekte edilmesidir.
- 3-İstem 1'e göre kapaktaki toz şeker veya tuz istenildiğinde içilecek bardağa boşalması olup; Özelliği: kapağı açmadan haricen boşaltma ucunun olması





ŞEKİL-1

## SEARCH REPORT



2012-G-369737  
TPE 13.11.2012 14:17:54  
Bsvr No: PT 0

1

Request No	TR 2012/061	Date of Receipt	22 June 2012 (22.06.2012)
Application No	2011/06482	Filing date (day/month/year)	30 June 2011 (30.06.2011)
(Earliest) Priority Date (day/month/year)			
Applicant(s)			
HAKKI KAYA			
Title of invention			
External salt or sugar injectable cap			

This search report consists of a total of 2 sheets

It is also accompanied by a copy of each prior art document cited in this report 8 sheets

1.  Search on the State of the Art
  - Additional search on the State of the Art
2.  All claims were found searchable
  - Certain claims were found unsearchable, see Box I
3.  Certain explanations to the search report, see Box II
4.  The application concerns.
  - pharmaceutical products/substances or their process of preparation
  - veterinary products/substances or their process of preparation

## SEARCH REPORT

Application No  
2011/06482

A CLASSIFICATION OF SUBJECT MATTER		<i>B65D 25/08 (2006.01)</i> <i>B65D 51/28 (2006.01)</i>
According to International Patent Classification (IPC)		
B FIELDS SEARCHED		
Minimum documentation searched (classification system followed by classification symbols) B65D 25/08, 51/28, 81/32		
Electronic data base consulted during the search (name of data base and, where practicable, search terms used) PatSearch, Esp@cenet, USPTO DB, DEPATISnet		
C. DOCUMENTS CONSIDERED TO BE RELEVANT		
Category*	Citation of document, with indication, where appropriate, of the relevant passages	Relevant to claim No
X	US 3326363 A (ROBERT A. BENNETT et al.) 20.06.1967, col. 1-2, 3, lines 1-3, fig. 1, 2, 4-7	1-3
X	JP 9002516 A (MIYAZAKI KISHIKO) 07 01.1997, abstract, drawings 1-5	1-3
X	US 5431276 A (QUIK-LID, INC ) 11 07.1995, col. 1, 2, fig. 1, 6	1-3
<input type="checkbox"/> Further documents are listed in the continuation of Box C.		<input type="checkbox"/> See patent family annex
* Special categories of cited documents		
"A"	document defining the general state of the art which is not considered to be of particular relevance	"Y" document of particular relevance, the claimed invention cannot be considered to involve an inventive step when the document is combined with one or more other such documents, such combination being obvious to a person skilled in the art
"P"	document published prior to the filing date but later than the priority date claimed	"&" document member of the same patent family
"X"	document of particular relevance, the claimed invention cannot be considered novel or cannot be considered to involve an inventive step when the document is taken alone	
Date of mailing of the search report: 22 October 2012 (22.10.2012)		
Name and mailing address of the International Searching Authority FIPS 30-1, Berezhkovskaya nab., G-59, GSP-5, Moscow, 123995, RU Facsimile No. (499) 243-33-37		Authorized officer  E. Mikhailova  Telephone No. (499) 240-25-91