

Ö Z E T

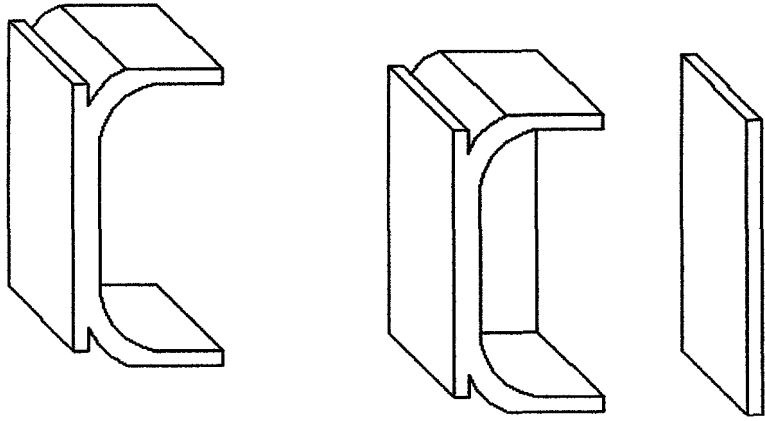
Bims (Pomza) SO₂, Çimento ve Su ile karıştırılıp elde edilen harcın yüksek basınçlı makinelerde İstem ve Şekiller doğrultusunda blok baskı olarak üretilen **Bims Mezardır.**

TARİFNAME BİMS MEZAR

- 5 Sunulan buluş : Bims (pomza)'dan blok baskı olup, Buluşumuz olan **Bims Mezar** bims (pomza) SOİ2, Çimento ve su ile yapılan harcın yüksek basınçlı makinelerde istem ve şekiller doğrultusunda baskı halidir.Şekil-1 Bilinen ve yapılmakta olan mezarlar; parça taş, biriket veya komple betondan dökülmektedir. Üzerini kapatılması ise; Tahta veya ağırlığı kırk kiloyu bulan beton kapaklarla kapatılmaktadır.
- 10 Dolayısıyla cenaze defninde zaman kaybı, ustalık işi artı fazla maliyet oluşmaktadır. Buluşumuz olan bims mezar mezara konulan cenaze üzerine herkes tarafından özellikle cenaze sahibince monte edilebilir,hafif bir kişi tarafından tartılabilir. Cenazenin baş kısmına kapalı olan modülden (3) konulur, orta kısımlara açık olan
- 15 modüllerden (2) cenazenin boyu orantısında bir metreye dört modül iki metreye sekiz modül olarak ayak bölümüne tekrar kapalı modül kullanılır. Üzeri tamamen topraklandıktan sora,baş ve ayak kısmına birer tane mezar taşı (4) dikilir. İstek üzerine katlı mezarlar dada kullanılır, birinci mezar yapıldıktan sonra on- yirmi santim toprak atılıp ikinci üzerine cenaze konulup monteleşir.
- 20 **Sunulan buluşdaki ekli teknik resimlerdeki şekillerde;**
- Şekil-1 : mezar modüllerini üç boyutlu resmi.
Şekil-2 : mezar modüllerinin numaralandırılmış hali.
- 25 **Şekildeki parçalar numaralandırılmış olup ;**
1. El tutma yeri.
 2. Orta bölme modüller.
 3. Baş ve ayak modüller.
 4. Mezar taşı.

İSTEMLER

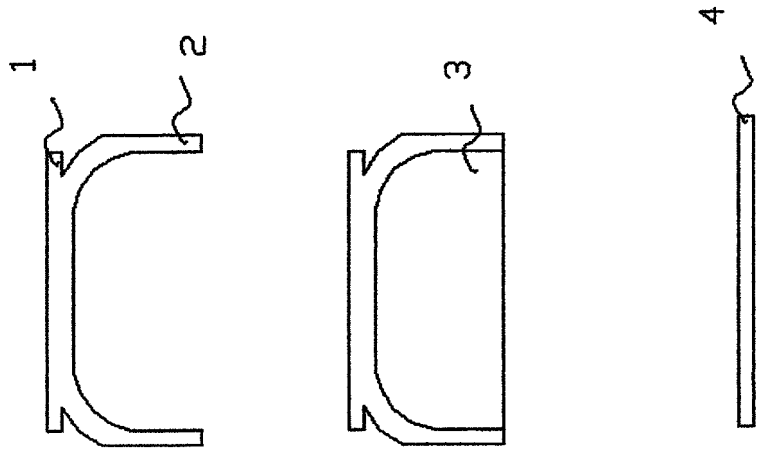
- 5 1 – Buluş, bims (pomza) SiO_2 , Çimento ve su ile karıştırılıp elde edilen harcın yüksek basınçlı makinelerde preslenerek blok baskı halinde üretilmiş mezar olup;
Özelliği el tutma yeri (1), orta bölmeler (2) mezar taşı (4) baş ve ayak modüller (3) olmasıdır.
- 10 2- İstem 1 de bahsedilen mezar olup özelliği kolay taşınması için el tutma yeri yapılmış olup el tutma yerine (1) sahip olmasıdır.
- 3- İstem (1) de bahsedilen mezar olup özelliği : baş ve ayak bölmelerine konulacak modüllerin (3) dışa gelen yüzleri kapalı olmasıdır.
- 15 4- İstem (1) e göre mezar olup özelliği : modüller birleştirilip üzeri topraklandırıldıktan sonra baş ve ayak taraflarına 2 adet mezar taşı (4) sahip olması



Şekil 1

1/2

2/2



Şekil 2